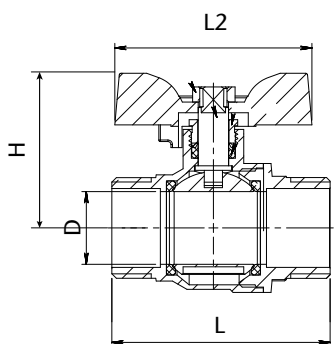


FICHA DE PRODUCTO - TECHNICAL SHEET - FEUILLE TECHNIQUE

VALVULA LINEA MANETA MARIPOSA CIERRE ESFERA M-M - LINE VALVE WITH SPHERE CLOSING HANDLE M-M-VANNE DE LIGNE AVEC POIGNÉE DE FERMETURE SPHÈRE M-M

Code: 2.333.054-056



SISTEMA ANTI-HIELO



Ø	D mm.	L mm.	L2 mm.	H mm.
1/2"	15	58	54	40
3/4"	19	64	54	43
1"	24	72	65	51

2.333.054 - Grifo linea de cierre esfera M-M 1/2"
2.333.055 - Grifo linea de cierre esfera M-M 3/4"
2.333.056 - Grifo linea de cierre esfera M-M 1"

-Fabricado con laton niquelado CW617N segun norma EN-12165.

-Made with CW617N brass according to EN-12165.

-Fabriqué en laiton CW617N selon EN-12165

APLICACIONES-APPLICATIONS-APPLICATIONS:

- Grifo de linea construido con laton (Cuerpo cromado) y maneta/mariposa de aluminio. Rosca Gas, ISO 228/1.Temp. máxima 120° C.Prensa estopa con guarnición de PTFE. Valida para aire comprimido y fluidos (agua/aceite)

- Line tap built with brass (Chrome body) and aluminum handle / butterfly. Gas thread, ISO 228 / 1.Temp. maximum 120° C. Stuffing press with PTFE lining. Valid for compressed air and fluids (water / oil)

- Robinet de ligne construit en laiton (corps chromé) et poignée / papillon en aluminium. Filetage gaz, ISO 228 / 1.Temp. maximum 120° C. Presse à farce avec revêtement PTFE. Valable pour l'air comprimé et les fluides (eau / huile)

OPCIONAL-OPTIONAL-OPTIONNEL:

2.326.910 - Sellador de roscas 50 ml.

2.326.918 - Teflon liquido 75 Grs.

DOTACION- INCLUDE -DONATION:

RELACIONADO-RELATED-RELATION: