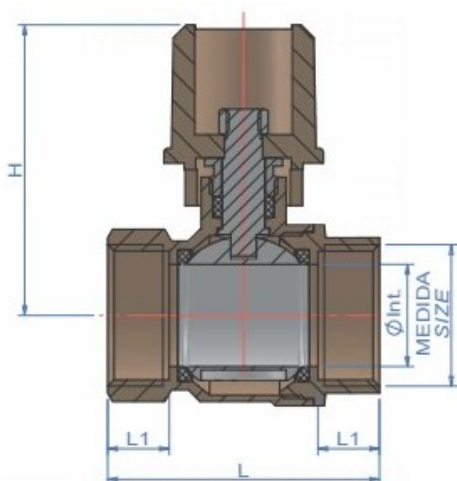


FICHA DE PRODUCTO - TECHNICAL SHEET - FEUILLE TECHNIQUE

VALVULA LINEA CIERRE ESFERA + CUADRADILLO 28x28 - SPHERE CLOSING LINE VALVE + SQUARE 28x28 - VANNE DE FERMETURE SPHERE + CARRE 28x28

Code: 2.333.244-249



- 2.333.244 - Valvula linea cierre esfera + cuadradillo 28x28 1/2"
- 2.333.245 Valvula linea cierre esfera + cuadradillo 28x28 3/4"
- 2.333.246 Valvula linea cierre esfera + cuadradillo 28x28 1"
- 2.333.247- Valvula linea cierre esfera + cuadradillo 28x28 1.1/4"
- 2.333.248- Valvula linea cierre esfera + cuadradillo 28x28 1.1/2"
- 2.333.249- Valvula linea cierre esfera + cuadradillo 28x28 2"

INFORMACIÓN TÉCNICA - TECHNICAL INFORMATION

| MEDIDA Size (inches) | PN | DIMENSIONES - DIMENSIONS | | | | | Peso aprox. Weight aprox. (g) | |
|----------------------|----|--------------------------|--------|---------|---------|---------|-------------------------------|--------|
| | | Ø Int. (mm) | L (mm) | L1 (mm) | L2 (mm) | L3 (mm) | | H (mm) |
| 1/2" | 25 | 15 | 51 | 12,5 | 28 | 8 | 59 | 266 |
| 3/4" | 25 | 19 | 58 | 14,0 | 28 | 8 | 63 | 333 |
| 1" | 25 | 24 | 64 | 14,5 | 28 | 10 | 68 | 449 |
| 1 1/4" | 25 | 30 | 76 | 16,0 | 28 | 10 | 74 | 653 |
| 1 1/2" | 25 | 37 | 88 | 17,5 | 28 | 14 | 80 | 882 |
| 2" | 25 | 50 | 106 | 19,5 | 28 | 14 | 89 | 1.469 |

APLICACIONES-APPLICATIONS-APPLICATIONS:

- Latón niquelado según UNE- EN 12165. Extremo rosca hembra según UNE-ISO 228-1. Temp. de servicio de -10° a 110°. Prensa estopa con guarnición de PTFE. Accionamiento mediante cuadradillo 28x28. Válvula de cierre rápido, todo o nada, 1/4 de vuelta. Apta para sistemas de aire, agua fría y caliente./

- Nickel-plated aton according to UNE-EN 12165. Female thread end according to UNE-ISO 228-1. Temp. service from -10° to 110°. Cable gland with PTFE packing. 28x28 square drive. Quick closing valve, all or nothing, 1/4 turn. Suitable for air, cold and hot water systems.

- LAton nickelé selon UNE-EN 12165. Embout à filetage femelle selon UNE-ISO 228-1. Temp. service de -10° à 110°. Presse-étoupe avec garniture PTFE. Carré 28x28 Vanne à fermeture rapide, tout ou rien, 1/4 de tour. Convient aux systèmes d'air, d'eau froide et d'eau chaude./

-Fabricado con laton niquelado CW617N segun norma EN-12165.

-Made with CW617N brass according to EN-12165.

-Fabriqué en laiton CW617N selon EN-12165

OPCIONAL-OPTIONAL-OPTIONNEL:

2.326.910 - Sellador de roscas 50 ml.

2.326.918 - Teflon liquido 75 Grs.

RELACIONADO-RELATED-RELATION: