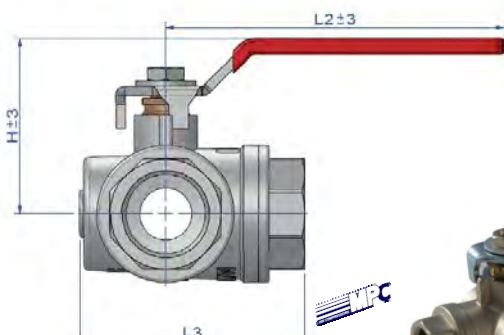
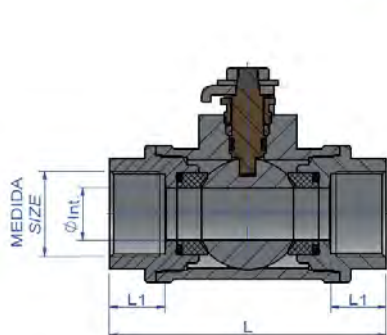
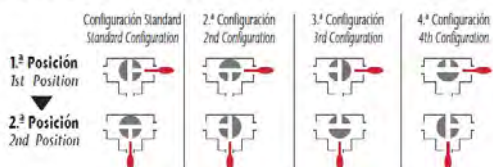


## FICHA DE PRODUCTO - TECHNICAL SHEET - FEUILLE TECHNIQUE

### VALVULA LINEA 3 VIAS H-H-H FUNCION "L" CON MANETA - 3-WAY LINE VALVE L FUNCTION WITH H-H-H BALL CLOSING HANDLE - VANNE DE LIGNE 3 VOIES H-H-H FONCTION "L" AVEC POIGNÉE

Code: 2.333.082-089

Configuraciones de conexión vias - Connection ways configurations



- 2.333.082 - Grifo linea 3 vias H-H-H 1/4"
- 2.333.083 - Grifo linea 3 vias H-H-H 3/8"
- 2.333.084 - Grifo linea 3 vias H-H-H 1"
- 2.333.085 - Grifo linea 3 vias H-H-H 1.1/4"
- 2.333.086 - Grifo linea 3 vias H-H-H 3/4"
- 2.333.087 - Grifo linea 3 vias H-H-H 1"
- 2.333.088 - Grifo linea 3 vias H-H-H 1/2"
- 2.333.089 - Grifo linea 3 vias H-H-H 1"

PN	DIMENSIONES - DIMENSIONS							Peso aprox. Weight approx. (g)
	Ø Int. (mm)	L (mm)	L1 (mm)	L2 (mm)	L3 (mm)	H (mm)		
1/2"	16	10	82	16,5	125	67	64	665
3/4"	16	15	91	19,0	125	74	67	863
1"	16	20	105	21,0	130	85	67	1.446
1.1/4"	16	25	116	23,0	161	94	79	1.917
1.1/2"	16	32	140	28,0	220	116	92	3.612
2"	16	40	164	30,0	220	136	98	5.242

#### APLICACIONES-APPLICATIONS-APPLICATIONS:

- Grifo de linea construido con laton (Cuerpo cromado) . Extremo rosca hembra, ISO 228/1. Temp. de servicio de -10° a 110°. Prensa estopa con guarnición de PTFE y doble junta torica. Maneta de acero plastificada azul. Bola esferica de 2 vias con forma "L". Valida para aire comprimido y fluidos (agua/aceite)
- Line tap built with brass (Chrome body). Female thread end, ISO 228/1. Temp. service from -10° to 110°. Cable gland with PTFE packing and double O-ring. Blue plasticized steel handle. 2-way spherical ball with "L" shape. Valid for compressed air and fluids (water / oil)
- Robinet de ligne construit en laiton (corps chromé). Extrémité filetée, ISO 228/1. Temp. service de -10° à 110°. Presse-étoupe avec garniture PTFE et double joint torique. Manche en acier plastifié bleu. Boule sphérique à 2 voies en forme de "L". Valable pour l'air comprimé et les fluides (eau / huile)

-Fabricado con laton niquelado CW617N segun norma EN-12165.

-Made with CW617N brass according to EN-12165.

-Fabriqué en laiton CW617N selon EN-12165

#### OPCIONAL-OPTIONAL-OPTIONNEL:

2.326.910 - Sellador de roscas 50 ml.

2.326.918 - Teflon liquido 75 Grs.

#### RELACIONADO-RELATED-RELATION: