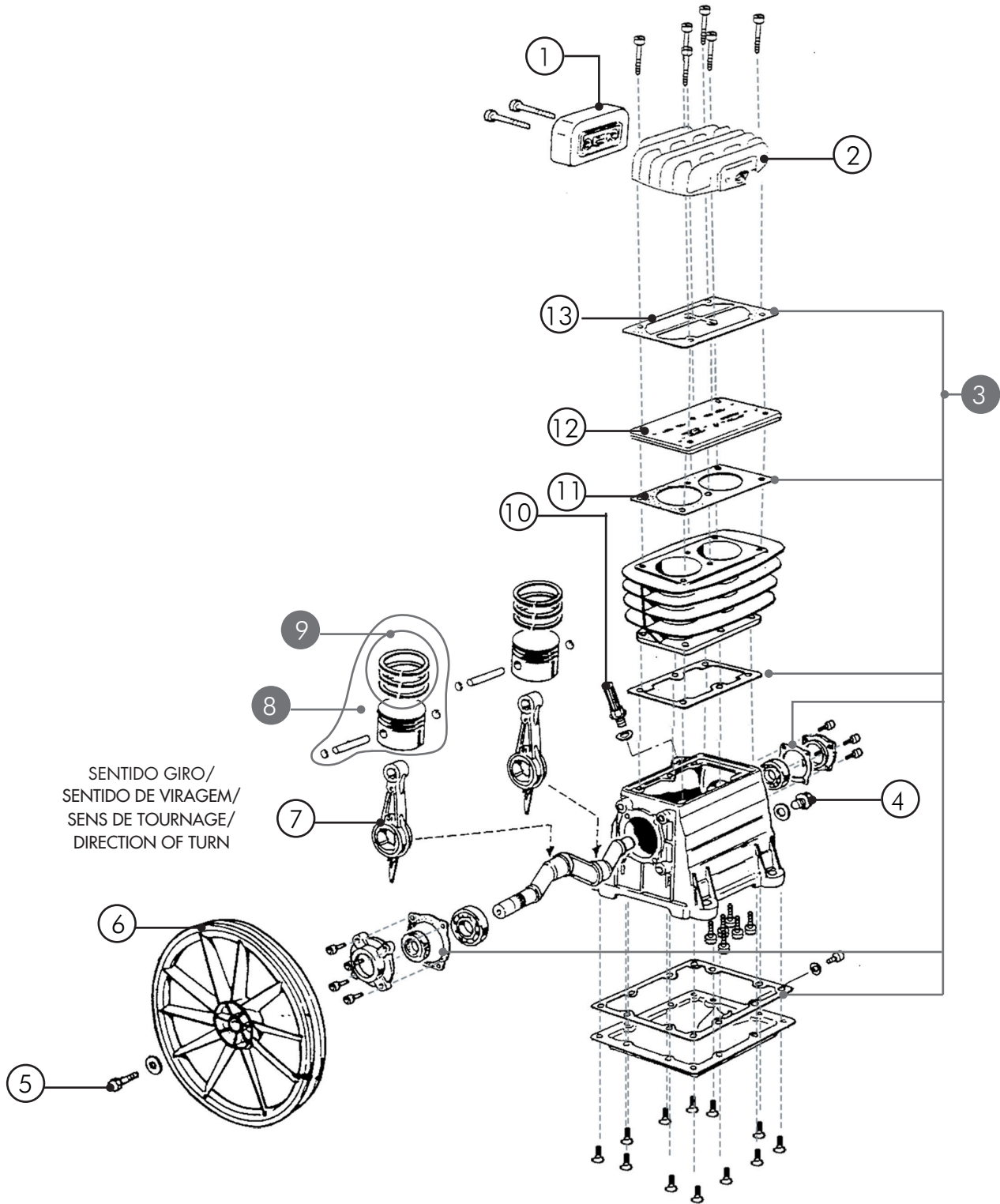


1.100.45



REF.	DESCRIPCIÓN	CODIGO	Nº PIEZAS
1	ES- FILTRO ASPIRACION EN- ASPIRATION FILTER. FR- FILTRE D'ASPIRATION. PT- FILTRO DE ASPIRAA&O.	2.300.106	1
2	ES- CULATA EN- HEAD FR- BOUT PT- BUNDA	6.101.007	1
3	ES- JUEGO JUNTAS EN- GAME TOGETHER FR- JEU ENSEMBLE PT- JOGO JUNTOS	6.101.010	1
4	ES- VISOR DE ACEITE EN- OIL VIEWER FR- VISIONNEUSE Á L'HUILE PT- VISUALIZADOR DE A&LEO		1
5	ES- TORNILLO POLEA EN- PULLEY SCREW FR- POULIE VIS PT- PARAFUSO DE POLIA	6.101.025	1
6	ES- POLEA EN- PULLEY FR- POULIE PT- POLIA	6.100.032	1
7	ES- BIELA EN- CONNECTING ROD FR- TIGE DE RACCORDÉMENT PT- BIELA	6.101.015	2
8	ES- KIT PISTON COMPLETO EN- COMPLETE PISTON KIT FR- KIT DE PISTON COMPLET PT- KIT DE PIST&O COMPLETO	6.101.020	2
9	ES- KIT 3 SEGMENTOS EN- KIT 3 SEGMENTS FR- KIT 3 SEGMENTS PT- KIT 3 SEGMENTOS.	6.101.014	2
10	ES- TAPON DE ACEITE EN- OIL PLUG FR- BOUCHON D'HUILE PT- PLUGUE DE A&LEO	6.100.015	1
11	ES- JUNTA CILINDRO EN- CYLINDER BOARD FR- PANNEAU DE CYLINDRE PT- PLACA DE CILINDRO.	6.101.002	1
12	ES- PLACA VALVULAS EN- VALVE PLATE FR- PLAQUE DE VALVE PT- PLACA DA V&LVULA	6.101.013	1
13	ES- JUNTA CULATA EN- BOARD CULTA. FR- CULTURE DU CONSEIL D'ADMINISTRATION. PT- CULTONA DA PLACA.	6.101.001	1
14	ES- BOTE 1L DE ACEITE EN- 1L CAN OF OIL FR- BIDON D'HUILE 1L PT- LATA 1L DE ÓLEO	2.300.012	1

**LISTA PAR DE APRIETE/ TORQUE LIST FOR SCREW**

TORNILLO/SCREW	CALIDAD/ QUALITY	Kgm	Nw
M-4	8.8	0,4 - 0,6	3,9 - 4,9
M-5	8.8	0,8 - 0,9	7,9 - 8,9
M-6	8.8	1,3 - 1,4	12,9 - 13,9
M-8	8.8	2,7 - 3,0	26,9 - 29,9