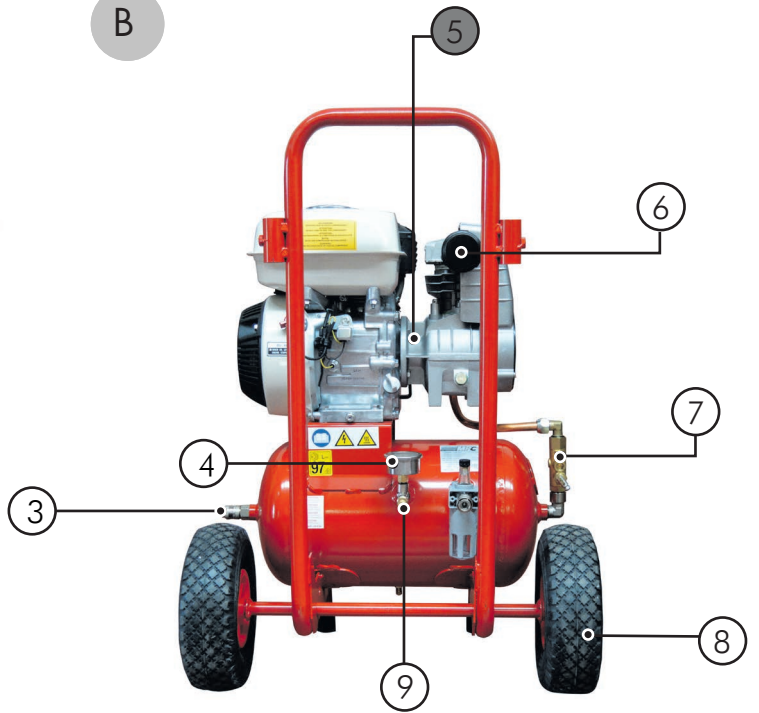


COD. 1.100.071

A



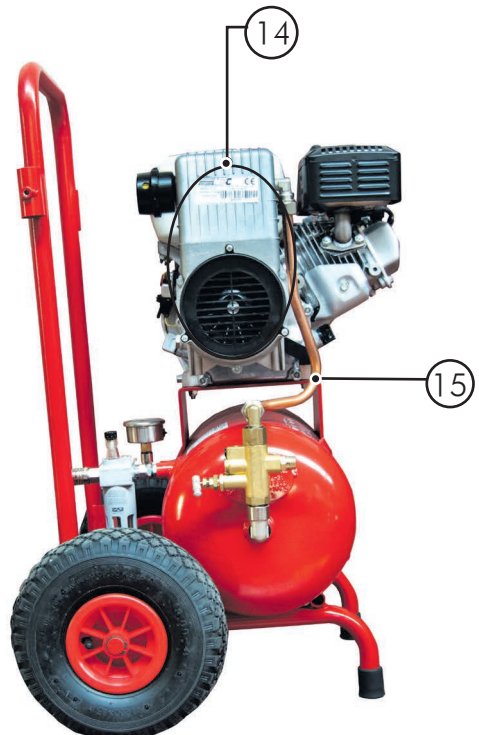
B



C



D



COD. 1.100.071
A

REF.	DESCRIPCIÓN	CODIGO	Nº PIEZAS
1	ES- RACOR 90° M-F 1/2" EN- FITTING 90° M-F 1/2" FR- RACCORD 90° M-F 1/2" PT- ENCAIXE 90° M-F 1/2"	2.414.124	1
2	ES- GRIFO PURGA 3/8" EN- PURGE TAP 3/8" FR- ROBINET DE PURGE 3/8" PT- ROBINET DE PURGE 3/8"	2.333.573	1

B

3	ES- ENCHUFE RAPIDO SERIE EURE-P EN- QUICK COUPLING EURE-P SERIES FR- RACCORD RAPIDE SERIE EURE-P PT- ACOPLAMENTO RAPIDO SERIE EURE-P	2.404.404	1
4	ES- MANOMETRO GLICERINA 1/4"M. EN- GLYCERINE PRESSURE GAUGE 1/4"M FR- MANOMETRE GLYCERINE 1/4"M PT- MEDIDOR DE PRESSÃO DE GLICERINA 1/4"M	2.326.105	1
5	ES- KIT TRANSMISION EN- TRANSMISSION KIT FR- TROUSSE DE TRANSMISSION PT- KIT DE TRANSMISSÃO	6.100.392	1
6	ES- FILTRO ASPIRACION EN- SUCTION FILTER FR- FILTRE D'ASPIRATION PT- FILTRO DE SUÇÃO	2.300.107	1
7	ES- VALVULA AUTOMATICA EN- AUTOMATIC VALVE FR- VANNE AUTOMATIQUE PT- VALVULA AUTOMÁTICA	6.100.174	1
8	ES- RUEDA NEUMATICA EN- PNEUMATIC WHEEL FR- ROUE PNEUMATIQUE PT- RODA PNEUMÁTICA	6.100.502	2
9	ES- VALVULA SEGURIDAD EN- SAFETY VALVE FR- SOUPAPE DE SÉCURITÉ PT- VALVULA DE SEGURANÇA	2.331.210	1

C

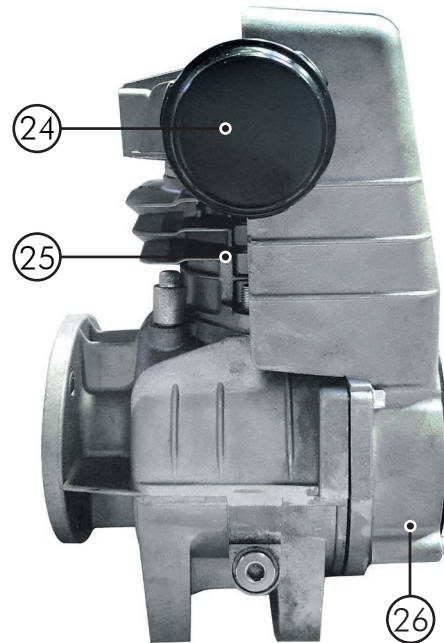
10	ES- CARTUCHO ASPIRACION MOTOR EN- ENGINE SUCTION CARTRIDGE FR- CARTOUCHE D'ASPIRATION MOTEUR PT- CARTUCHO DE SUÇÃO DO MOTOR	6.130.016	1
11	ES- MOTOR HONDA GP-160 EN- HONDA GP-160 ENGINE FR- MOTEUR HONDA GP-160 PT- MOTOR HONDA GP-160	2.300.447	1
12	ES- ENCHUFE RAPIDO SERIE EXPORT EN- QUICK PLUG EXPORT SERIES FR- SÉRIE D'EXPORTATION À PRISE RAPIDE PT- SÉRIE QUICK PLUG EXPORT	2.404.202	1
13	ES- LUB 1/4" EQUIPO DE LUBRICACION 1/4" EN- ENGINE SUCTION CARTRIDGE FR- CARTOUCHE D'ASPIRATION MOTEUR PT- CARTUCHO DE SUÇÃO DO MOTOR	2.100.314	1

D

REF.	DESCRIPCIÓN	CODIGO	Nº PIEZAS
14	ES- CABEZAL COMPRESOR EN- COMPRESSOR HEAD FR- TÊTE DE COMPRESSEUR PT- CABAÇA DO COMPRESSOR	1.100.40	1
15	ES- KIT TUBO ALIMENTACION EN- FEED TUBE KIT FR- KIT DE TUBE D'ALIMENTATION PT- KIT DE TUBO DE ALIMENTAÇÃO	6.100.601	1

E

16	ES- JUNTA DE CULATA EN- GASKET FR- JOINT DE CULASSE PT- JUNTA	6.100.002	1
17	ES- CUERPO PLACA VALVULAS REDONDA CD225/CD250 EN- BODY VALVES PLATE ROUND CD225 / CD250 FR- CORPS VANNES PLAQUE RONDE CD225 / CD250 PT- CORPO DE PLACA DE VALVULA REDONDA CD225/CD250	6.100.006	1
18	ES- JUNTA METALICA ENTRE PLACA CD-200, CDV EN- METAL JOINT BETWEEN PLATE CD-200, CDV FR- JOINT MÉTALLIQUE ENTRE PLAQUE CD-200, CDV PT- JUNTA DE METAL ENTRE PLACA CD-200, CDV	6.100.124	1
19	ES- JUNTA CILINDRO REDONDA CD225/CD250 EN- ROUND CYLINDER GASKET CD225/CD250 FR- JOINT DE CYLINDRE ROND CD225/CD250 PT- JUNTA DE CILINDRO REDONDO CD225/CD250	6.100.003	1
20	ES- LAMINA PLACA VA LVULAS, CD-115, CD-200, CC-330, CDV EN- VALVE PLATE SHEET, CD-115, CD-200, CC-330, CDV FR- FEUILLE DE PLAQUE DE SOUPAPE, CD-115, CD-200, CC-330, CDV PT- FOLHA DE PLACA DE VÁLVULA, CD-115, CD-200, CC-330, CDV	6.100.191	2
21	ES- BOTE ACEITE MOTOR 5 LITROS EN- 5 LITERS ENGINE OIL BOTTLE FR- FLACON D'HUILE MOTEUR 5 LITRES PT- GARRAFA DE ÓLEO DE MOTOR DE 5 LITROS	2.300.269	1
22	ES- BOTE ACEITE CABEZAL 1 LITRO EN- HEAD OIL BOTTLE 1 LITER FR- BOUTEILLE D'HUILE DE TÊTE 1 LITRE PT- GARRAFA DE ÓLEO DE CABAÇA 1 LITRO	2.300.132	1
23	ES- BOTE ACEITE LUBRICACION 1 LITRO EN- LUBRICATION OIL BOTTLE 1 LITER FR- FLACON D'HUILE DE LUBRIFICATION 1 LITRE PT- GARRAFA DE ÓLEO LUBRIFICANTE 1 LITRO	2.300.133	1

CABEZAL 1.100.40/ HEAD 1.100.40/ TÊTE 1.100.40/CABEÇA 1.100.40


REF.	DESCRIPCIÓN	CODIGO	Nº PIEZAS
24	ES- FILTRO ASPIRACIÓN CD-225/50 -3/8" EN- SUCTION FILTER CD-225/50 -3/8" FR- FILTRE D'ASPIRATION CD-225/50 -3/8" PT- FILTRO DE SUÇÃO CD-225/50 -3/8"	2.300.107	1
25	ES- KIT PISTON BIELA S-15 EN- CON ROD PISTON KITS-15 FR- KIT PISTON BIELLE S-15 PT- KIT DE PISTÃO DE HASTE CON S-15	6.100.262	1
26	ES- TAPA VENTILADOR S-15 EN- FAN COVER S-15 FR- COUVERCLE DE VENTILATEUR S-15 PT- TAMPA DO VENTILADOR S-15	6.100.731	1

E 6.100.259 KIT PLACA + JUNTAS

5
6.100.392 KIT TRANSMISION
