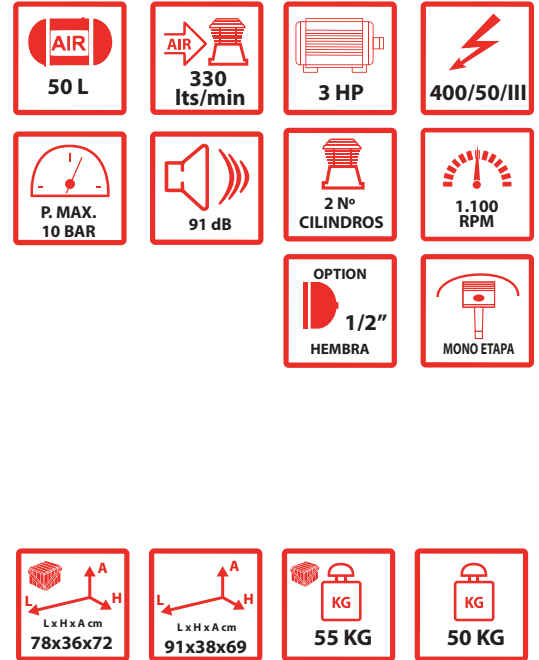
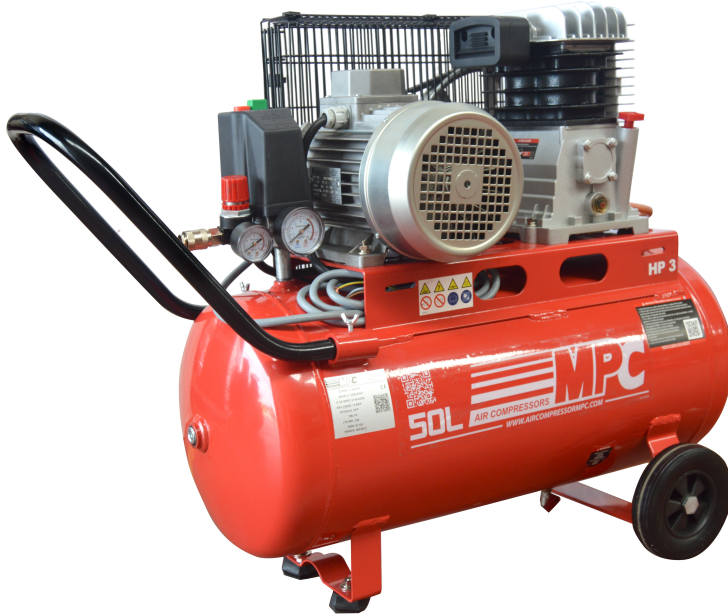


FICHA DE PRODUCTO | SHEET | FEUILLE | BLATT

**SNB 5034T**

**COD. 1.100.017**

EAN: 8434406100101



+ INFO

**CARACTERISTICAS | CHARACTERISTICS | CARACTÉRISTIQUES | EIGENSCHAFTEN**

- ES:** - Electrocompresor portátil 3 Hp/50 Lts apto para trabajos profesionales.  
- Montado sobre ruedas.
- EN:** - Portable compressor 3 Hp / 50 Lts suitable for professional works.  
- Mounted on wheels.
- FR:** - Compresseur portable 3 Hp / 50Lts adapté aux travaux professionnels.  
- Monté sur roulettes.
- D:** - Tragbarer Kompressor 3 PS/ 50 l, geeignet für professionelle Arbeiten.  
- Auf Rädern montiert.

**OPCIONAL | OPTIONAL | FACULTATIF | OPTIONAL:**

- FRL (2.100.414)
- Kit espiral | Spiral kit | Kit spirale | Spiralbausatz (2.200.028 - B)
- Rollo manguera 20 mts | Hose roll 20 meters | Rouleau de tuyau 20 mètres | Schlauchrolle 20 Meter (2.231.355)

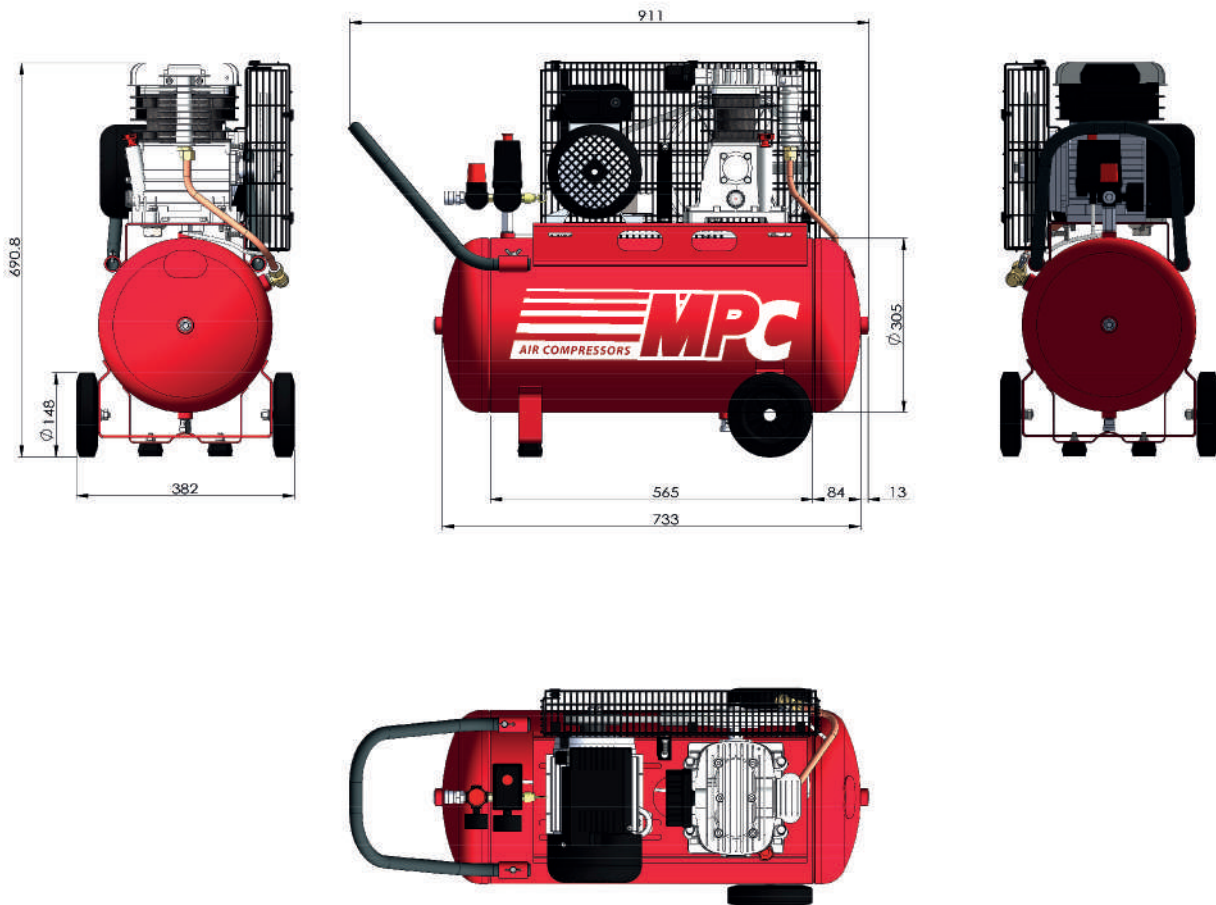
**DOTACIÓN | ENDOWMENT | DONATION | AUSSTATTUNG:**

- ES:** Declaración de conformidad CE + Manual.
- EN:** CE declaration of conformity + Manual
- FR:** Déclaration de conformité CE + Manuel.
- D:** CE-Konformitätserklärung + Handbuch.

FICHA DE PRODUCTO | SHEET | FEUILLE | BLATT

**SNB 5024T**

**COD. 1.100.017**



ES: MEDIDAS EN CM | EN: MEASUREMENTS IN CM | FR: MEASUREMENTS IN CM | D: MAßE IN CM

Compresores - Tratamiento de aire - Accesorios - Recambios | Compressors - Air treatment - Accessories - Spare parts |  
Compresseurs - Traitement de l'air - Accessoires - Pièces détachées Kompressoren - Luftaufbereitung - Zubehör - Ersatzteile