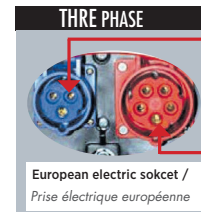
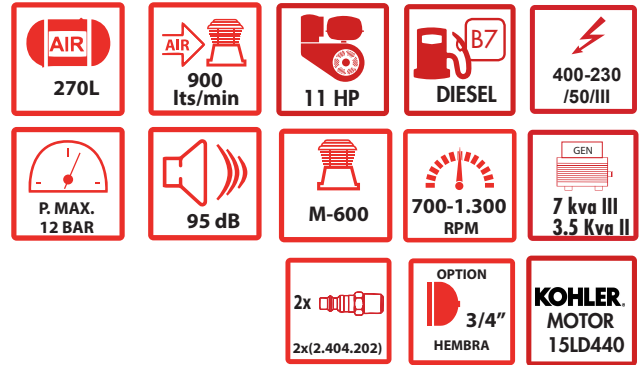
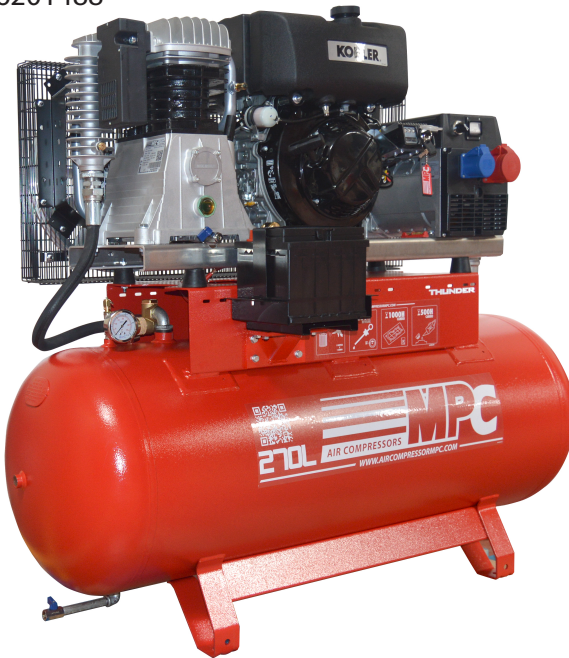


THUNDER 130 D III

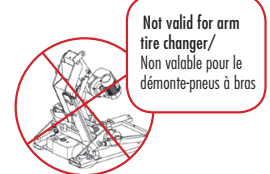
COD: 1.201.528

EAN: 8434406201488



1Ph+N+
16 Amp/IP54

3Ph+N+
16 Amp/IP54



AVR AUTOVOLTAGE REGULATOR | **VRS** VIBRATION REDUCTION SYSTEM | **TCS** THROTTLE CONTROL SYSTEM

+ INFO

CARACTERISTICAS | CHARACTERISTICS | CARACTÉRISTIQUES | EIGENSCHAFTEN

ES: Equipo de asistencia móvil, con motor de combustión KOHLER con arranque eléctrico/manual + batería, refrigerado por aire forzado. Montado sobre bancada de acero, con refuerzos soldados al depósito 270 Lts/ 15 Bar, conjunto estudiado para facilitar el transporte, gracias al diseño del depósito. Incluye depósito combustible 23Lts + conectores rápidos.

EN: Mobile support equipment, with KOHLER combustion engine with electric/manual start + battery, forced air cooled. Mounted on a steel bench, with reinforcements welded to the 270 Lts/ 15 Bar tank, assembly designed to facilitate transport, thanks to the design of the tank. Includes 23Lts fuel tank + quick connectors.

FR: Equipement d'assistance mobile, avec moteur thermique KOHLER à démarrage électrique/manuel + batterie, refroidi par air forcé. Monté sur un banc en acier, avec renforts soudés au réservoir de 270 Lts/15 Bar, ensemble conçu pour faciliter le transport, grâce à la conception du réservoir. Comprend un réservoir de carburant de 23 L + connecteurs rapides.

D: Mobiles Hilfsgerät, mit KOHLER-Verbrennungsmotor mit Elektro-/Handstart + Batterie, zwangsluftgekühlt. Montiert auf einer Stahlbank, mit an den 270-Liter-/15-Bar-Tank geschweißten Verstärkungen. Die Baugruppe ist dank der Tankkonstruktion so konzipiert, dass der Transport erleichtert wird. Inklusive 23-Liter-Kraftstofftank und Schnellverbindern.

OPCIONAL | OPTIONAL | FACULTATIF | OPTIONAL:

ES: CAJA TOMA ELECTRICA (2.300.382) | COLECTOR (6.120.210) | COLECTOR CURVO(6.120.212) | TUBO FLEXIBLE (6.120.077).

EN: ELECTRICAL SOCKET BOX (2.300.382) | COLLECTOR (6.120.210) | CURVED COLLECTOR(6.120.212) | FLEXIBLE TUBE (6.120.077).

FR: BOÎTIER DE PRISE ÉLECTRIQUE (2.300.382) | COLLECTEUR (6.120.210) | COLLECTEUR COURBÉ(6.120.212) | TUBE SOUPLE (6.120.077).

D: ES: STECKDOSE (2.300.382) | SAMMLER (6.120.210) | GEBOGENER KOLLEKTOR(6.120.212) | FLEXIBLES ROHR (6.120.077).

DOTACIÓN | ENDOWMENT | DONATION |

AUSSTATTUNG:

ES: Declaración de conformidad CE + Manual.

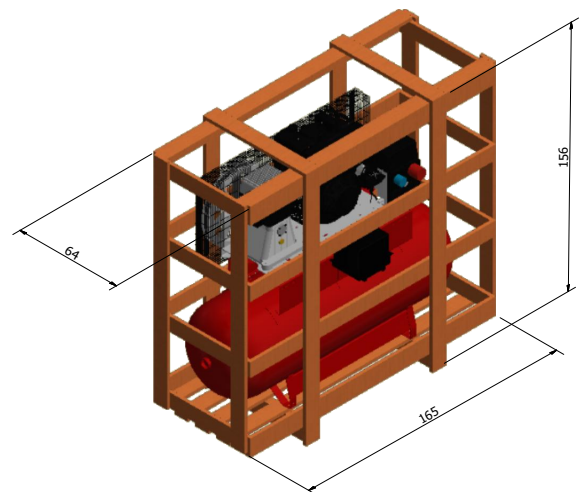
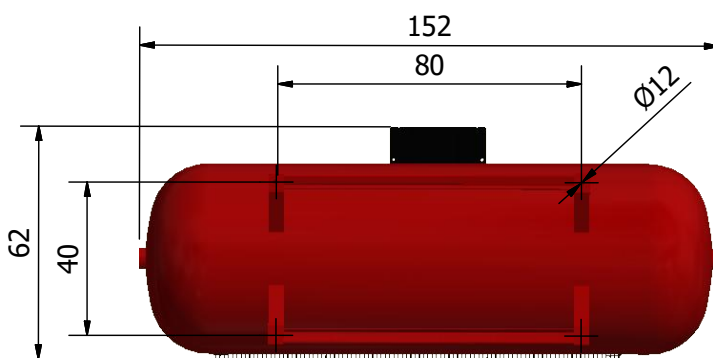
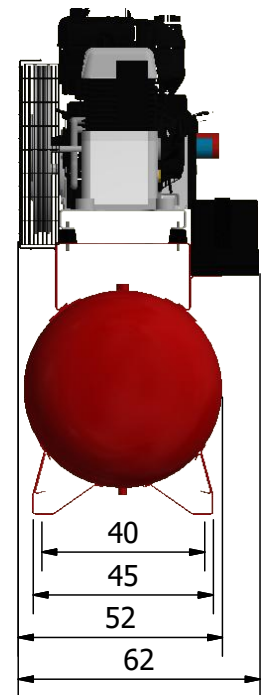
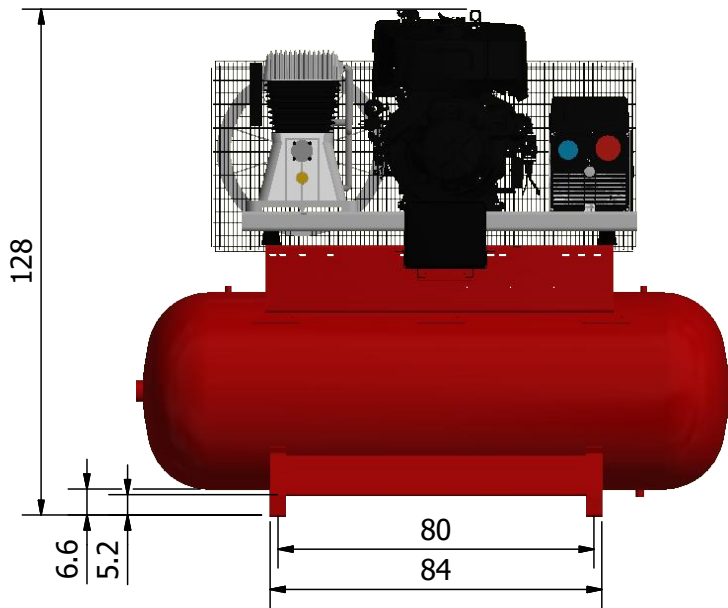
EN: CE declaration of conformity + Manual

FR: Déclaration de conformité CE + Manuel.

D: CE-Konformitätserklärung + Handbuch.

THUNDER 130 DIESEL III

COD: 1.201.528



ES: MEDIDAS EN CM | EN: MEASUREMENTS IN CM | FR: MEASUREMENTS IN CM | D: MAßE IN CM

Compresores - Tratamiento de aire - Accesorios - Recambios | Compressors - Air treatment - Accessories - Spare parts |
Compresseurs - Traitement de l'air - Accessoires - Pièces détachées | Kompressoren - Luftaufbereitung - Zubehör - Ersatzteile