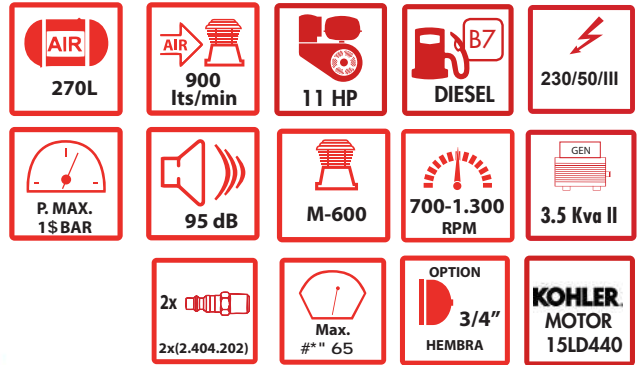


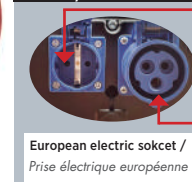
THUNDER 130D II MMA

COD: 1.201.510

EAN: 8434406201501



MMA/SINGLE PHASE



1 Ph+N+
10 Amp/IP54

1 Ph+N+
16 Amp/IP54



VRS TCS
VIBRATION REDUCTION SYSTEM THROTTLE CONTROL SYSTEM

+ INFO

CARACTERÍSTICAS | CHARACTERISTICS | CARACTÉRISTIQUES | EIGENSCHAFTEN

ES: Equipo de asistencia móvil, con motor de combustión KOHLER con arranque eléctrico/manual + batería, refrigerado por aire forzado. Montado sobre bancada de acero, con refuerzos soldados al depósito 270 Lts/ 15 Bar, conjunto estudiado para facilitar el transporte, gracias al diseño del depósito. Incluye depósito combustible 23Lts + conectores rápidos.

EN: Mobile support equipment, with KOHLER combustion engine with electric/manual start + battery, forced air cooled. Mounted on a steel bench, with reinforcements welded to the 270 Lts/ 15 Bar tank, assembly designed to facilitate transport, thanks to the design of the tank. Includes 23Lts fuel tank + quick connectors.

FR: Equipement d'assistance mobile, avec moteur thermique KOHLER à démarrage électrique/manuel + batterie, refroidi par air forcé. Monté sur un banc en acier, avec renforts soudés au réservoir de 270 Lts/15 Bar, ensemble conçu pour faciliter le transport, grâce à la conception du réservoir. Comprend un réservoir de carburant de 23 L + connecteurs rapides.

D: Mobiles Hilfsgerät, mit KOHLER-Verbrennungsmotor mit Elektro-/Handstart + Batterie, zwangsluftgekühlt. Montiert auf einer Stahlbank, mit an den 270-Liter-/15-bar-Tank geschweißten Verstärkungen. Die Baugruppe ist dank der Tankkonstruktion so konzipiert, dass der Transport erleichtert wird. Inklusive 23-Liter-Kraftstofftank und Schnellverbindern.

OPCIONAL | OPTION | FACULTATIF | OPTIONAL:

ES: Racor salida humos solda kohler diesel. (6.120.210) | Racor salida humos larga Kohler diesel (6.120.212) | Tubo metálico escape (6.120.077) | Protección tubo flexible (6.120.070)

EN: Kohler diesel solder smoke outlet fitting. (6.120.210) | Diesel long kohler smoke outlet fitting (6.120.212) | Metal exhaust pipe (6.120.077) | Flexible tube protection (6.120.070)

FR: Raccord de sortie de fumée à souder pour diesel Kohler. (6.120.210) | Raccord de sortie de fumée Diesel long kohler (6.120.212) | Tuyau d'échappement en métal (6.120.077) | Protection de tube souple (6.120.070)

DE: Kohler Diesel-Löt-Rauchabzugsanschluss. (6.120.210) | Diesel-Langkohler-Rauchabzugsanschluss (6.120.212) | Metallauspuffrohr (6.120.077) | Flexibler Rohrschutz (6.120.070)

DOTACIÓN | ENDOWMENT | DONATION |

AUSSTATTUNG:

ES: Declaración de conformidad CE + Manual.

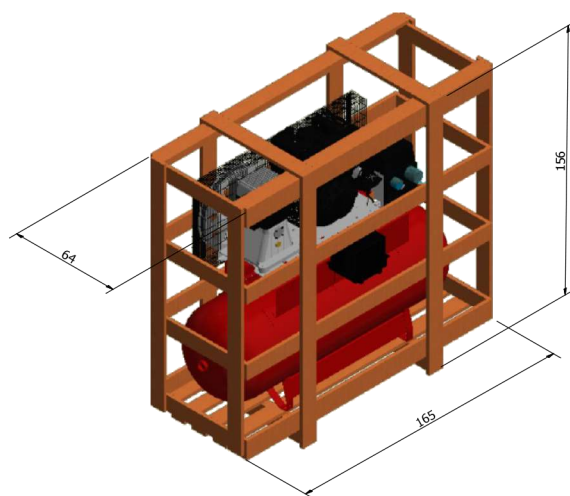
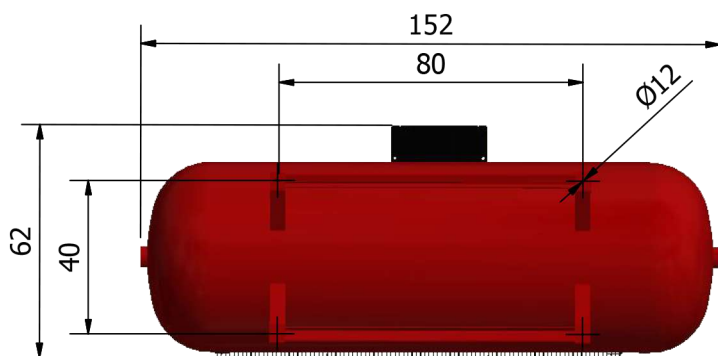
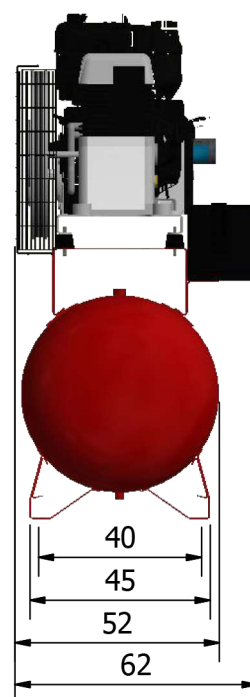
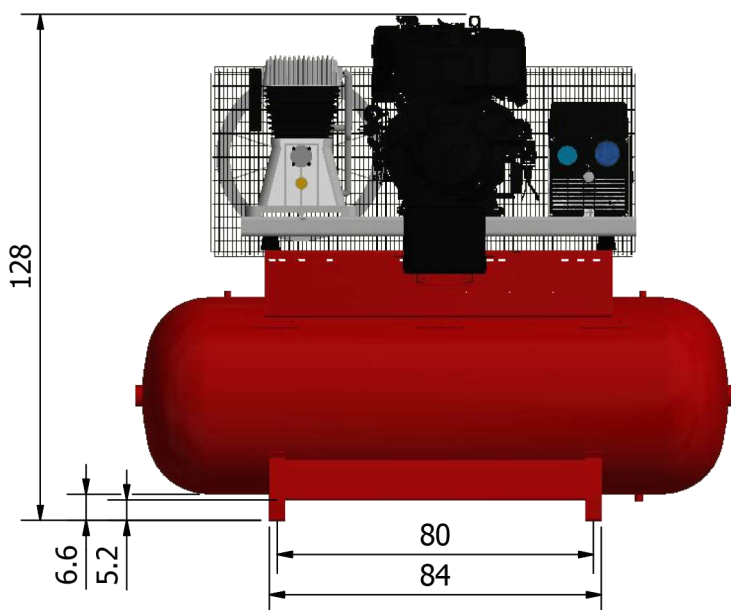
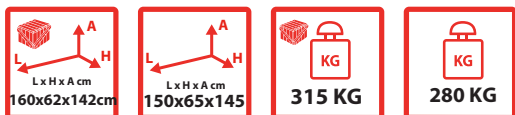
EN: CE declaration of conformity + Manual

FR: Déclaration de conformité CE + Manuel.

D: CE-Konformitätserklärung + Handbuch.

THUNDER 130D II MMA

COD: 1.201.510



ES: MEDIDAS EN CM | EN: MEASUREMENTS IN CM | FR: MEASUREMENTS IN CM | D: MAßE IN CM

Compresores - Tratamiento de aire - Accesorios - Recambios | Compressors - Air treatment - Accessories - Spare parts |
Compresseurs - Traitement de l'air - Accessoires - Pièces détachées | Kompressoren - Luftaufbereitung - Zubehör - Ersatzteile