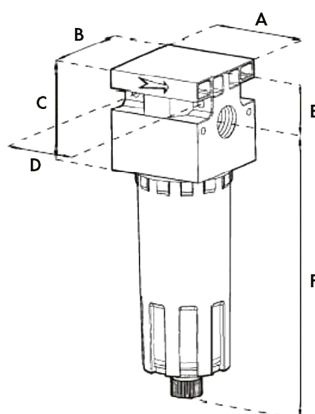


FICHA DE PRODUCTO - TECHNICAL CHARACTERISTICS

FILTRO COALESCENTE / COALESCING FILTER

CODIGO : 2.100.652/654



2.100.652 EAN: 8434406404858

2.100.654 EAN: 8434406404865

APLICACIONES

→ Permite el filtrado por efecto coalescente de la corriente de aire, obteniendo una purificación del 99,97% para partículas de hasta 0,01µm./ *It allows filtering by the coalescing effect of the air stream, obtaining a purification of 99.97% for particles up to 0.01µm.*

DOTACIÓN:

- Presión máxima entrada 20 bar/ *Maximum inlet pressure 20 bar .*
- Temperatura máxima del aire de entrada de 50°C/ *Maximum inlet air temperature of 50°C .*
- Filtro de aire de entrada recomendado de hasta 4 µm/ *Recommended inlet air filter up to 4 µm.*